

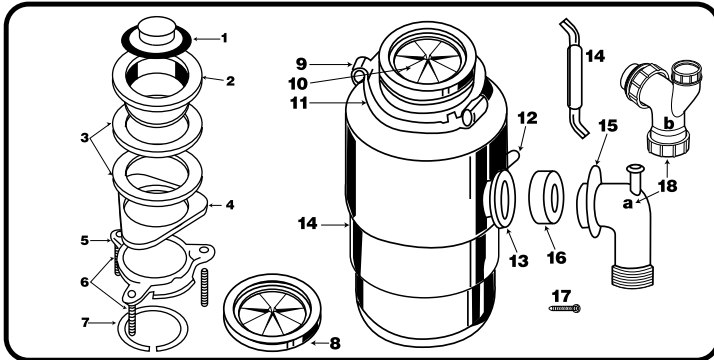
IN SINK ERATOR®

Division of Emerson Electric Co.
Racine, Wisconsin 53406, U.S.A.

220-240V, 50Hz

www.insinkerator.com

Part No. 72420



NEDERLANDS

Instructies Voor de Installatie, het Onderhoud & het Gebruik van uw Voedselrestdisposer

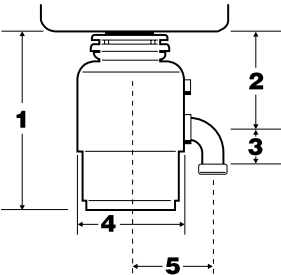
BENODIGDE GEREEDSCHAPPEN & MATERIALEN: schroevendraaier, verstelbare waterpomptang.
GEREEDSCHAPPEN, MATERIALEN EN ONDERDELEN DIE U NODIG KUNT HEBBEN: Phillips schroevendraaier, ontstoppingsgereedschap voor reiniging van afvoerbuis, 9,5 mm elektrische klem, bevestigingsbeugels voor elektrische snoer (2), tweede 38 mm stankafsluiter, hamer, zaagbeugel, klem voor waterslang, pijptang, contactdoos met randaarde, gereedschapskist voor aansluitset voor vaatwasser, (aan/uit) schakelaar, extra lengte afvoerbuis.

Lees voordat u de voedselrestdisposer gaat installeren, de instructies opgenomen in dit Installatie-, Onderhoud- & Gebruiksvoorschrift zorgvuldig door. Bepaal voordat u begint met de installatie, welke van de gereedschappen, materialen, en toebehoren u nodig zult hebben. Overtuig u ervan dat u, voorafgaand aan het installeren over alle onderdelen van de disposer beschikt.

- | | | |
|--|-------------------------------------|---|
| 1. Afsluitstop | 9. Moeren | AFVOER MONTAGE #1
(Modellen 75 & 78) |
| 2. Flens voor pluggat | 10. Montage flens/Anti-spat rubber | 15. Metalen flens |
| 3. Afdichtingringen (2) | 11. Bevestigingsring aan onderzijde | 16. Afdichtingring |
| 4. Montage ring | 12. Inlaat voor vaatwasser | 17. Bout(en) |
| 5. Bevestigingsring | 13. Afvoer van afval | 18a. Afvoerbocht
(38 mm diameter) |
| 6. Bouten (3) | 14. Self-service sleutel | AFVOER MONTAGE #2
(Modellen 45, 55, 65) |
| 7. Veerring | | 18b. Afvoerbocht
(38 mm diameter) |
| 8. Afneembare geluidsisolering
(extra verkrijgbaar) | | |

VEILIGHEIDSSYMBOLLEN:

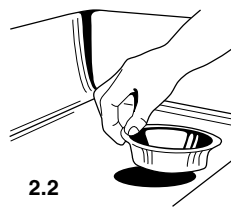
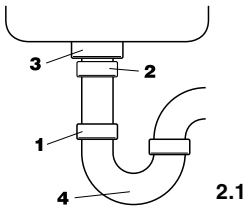
- ⚠ WAARSCHUWING** Het waarschuwingssymbool maakt u attent op potentiële gevaren of een onveilig gebruik dat ernstig persoonlijke letsels of zelfs de dood tot gevolg kan hebben.
- ⚠ VOORZICHTIG** Het voorzichtigheidsymbool maakt u attent op gevaren of een onveilig gebruik dat minder ernstige persoonlijke letsels of materiële schade tot gevolg kan hebben.



	1	2	3	4	5
Batch-feed 78	40,3 cm	17,3 cm	7,0 cm	19,1 cm	16,4 cm
Model 75	32,1 cm	17,9 cm	7,0 cm	21,0 cm	16,8 cm
Model 65	31,8 cm	16,8 cm	5,5 cm	18,4 cm	15,5 cm
Model 55	31,8 cm	16,8 cm	5,5 cm	17,3 cm	15,5 cm
Model 45	31,8 cm	16,8 cm	5,5 cm	15,9 cm	15,5 cm

1 CONTROLEER DE INSTALLATIEMATEN

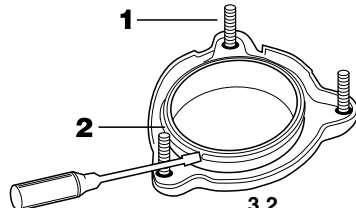
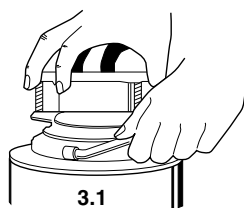
1. Hoogte van de voedselrestdisposer
 2. Afstand onderzijde spoelbak tot centerlijn afvoeropening. (Voeg 12 mm toe wanneer een roestvrij stalen spoelbak wordt gebruikt.)
 3. Afstand centerlijn van de afvoerruimte tot het einde van de afvoerleiding.
 4. Breedte van de voedselrestdisposer
 5. Afstand verticale centerlijn van de voedselrestdisposer tot de centerlijn van de stankafsluiter. (Monteer nooit een beker-sifon).
- Om te zorgen voor een goede afvoer en om stilstaand water in de voedselrestdisposer te voorkomen, moet de afvoerpijp in de wand lager gelokaliseerd zijn dan de afvoerruimte van de voedselrestdisposer.



2 KOPPEL SPOELBAKAFVOER LOS

1. Draai moer (1) aan de bovenkant van de stankafsluiter (4) los met een tang (zie Figuur 2.1).
2. Draai moer (2) aan de bovenkant van verlengbuis los. Verwijder verlengbuis.
3. Draai moer (3) aan de basis van pluggatflens los.
4. Haal pluggatflens van de spoelbakopening af en verwijder hem (zie Figuur 2.2).
5. Maak pluggatflens gebied schoon door filterskit en andere overblijfselen te verwijderen.

Om te zorgen voor een goede afvoer en om stilstaand water in de voedselrestdisposer te voorkomen, moet de afvoerpijp in de wand lager gelokaliseerd zijn dan de afvoerruimte van de voedselrestdisposer.



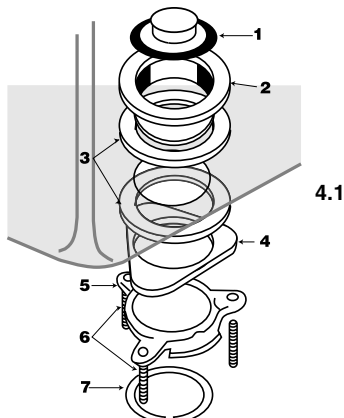
3 NEEM BEVESTIGINGSSET VAN NIEUWE DISPOSER UIT ELKAAR

1. Zet self-service sleutel (of schroevendraaier) in montage-oog, houd de bevestigingsring aan de onderkant stevig vast met een hand, en draai bevestigingsset tegen de klok in met andere hand om het eraf te halen (zie Figuur 3.1).
2. Draai de bevestigingsset om (zie Figuur 3.2) en draai de drie montage-bouten (1) los totdat u toegang heeft tot de klemring (2).
3. Gebruik een schroevendraaier om de klemring los te maken van de pluggatflens. De bevestigingsset kan nu uit elkaar gehaald worden.

4 ZET BOVENSTE GEDEELTE VAN BEVESTIGINGSSET AAN DE SPOELBAK VAST

U wordt verwezen naar de Figuur in de linker bovenhoek van de pagina voor identificatie van onderdelen voor de artikelen in Figuur 4.1.

1. Plaats één van de twee rubberpakkingen (3) onder de pluggatflens (2). Zorg ervoor dat het hele gebied van de spoelbakopening schoon is en plaats de pakking van de pluggatflens in de spoelbakopening. U zou daarbij een zwaar voorwerp kunnen nemen om in de spoelbak te plaatsen om de pluggatflens op zijn plaats te houden. (Plaats een doek onder het voorwerp om krassen te voorkomen.)
2. Terwijl u aan de onderkant van de spoelbak werkt, plaatst u de tweede rubberpakking (3) en metalen onderpakking (4) (platte zijde naar boven gericht) over de pluggatflens.
3. Terwijl u de tweede rubberpakking en onderpakking op hun plaats houdt, zet bevestigingsring (5) over de pluggatflens zo dat deze tegen de onderpakking aan komt.
4. Terwijl de rubberpakking, onderpakking en bevestigingsring vast tegen de onderkant van spoelbak zijn geplaatst, schuift u de klemring (7) over de pluggatflens totdat deze in de gleuf van de flens is bevestigd.
5. Draai de drie montagebouten (6) in de spoelbak aan totdat de bevestigingsset stevig en stabiel tegen de spoelbak aan komt.

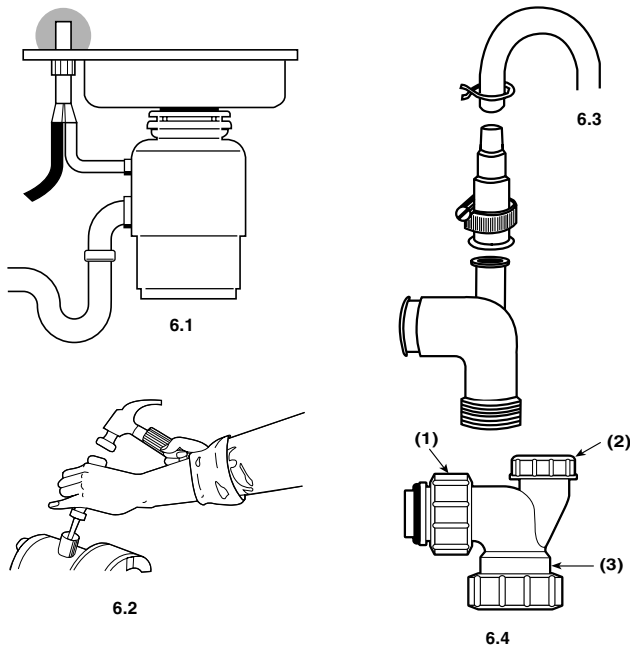


5 MAAK DE AFVOERLEIDING SCHOON

Gebrek aan reiniging kan aanleiding geven tot verstopping van de waterafvoer.

1. Verwijder de stankafsluiter.
2. Met behulp van het ontstoppingsgereedschap voor reiniging van afvoerbuis, verwijdert u al het verharde materiaal dat zich in de horizontaal lopende afvoerbuis tussen de stankafsluiter en hoofdleiding bevindt.

Als u geen vaatwasser aansluit aan de disposer, ga dan naar Stap 7.



6 AANSLUITING VAN VAATWASSER EN OVERLOOPVERBINDING IN DE SPOELBAK

Waterafvoer vanuit een vaatwasser kan aangesloten worden op de disposer door middel van de inlaatopening aan de bovenkant van de disposer. Om het terugstromen van water naar de vaatwasser met als gevolg een mogelijke contaminatie van de vaatwasser te voorkomen, wordt er door meeste vaatwasserfabrikanten aanbevolen om een apparaat aan te schaffen dat dit soort terugstromingen kan voorkomen (Figuur 6.1). Er is een plug aan de binnenkant van de inlaat slang voor de modellen 75 en 78. Er bevindt zich een afvoerdichting aan de binnenkant van de inlaatbuis. Als deze afvoerdichting eenmaal verwijderd is, kan hij niet meer vervangen worden. N.B.: als de vaatwasser aangesloten wordt zonder de dichting te verwijderen, kan de vaatwasser overlopen. (Verbindingen moeten aan plaatselijke regels voor installatiewerk voldoen).

Om de afvoerdichting te verwijderen: (Figuur 6.2)

1. leg de disposer op zijn kant en zet schroevendraaier in de inlaat voor vaatwasser zo dat het spitse eind op de buitenkant van de afvoerdichting rust.
2. Klop tegen het handvat van de schroevendraaier met de hamer totdat de dichting loskomt.
3. Verwijder de losgekomen dichtingsdelen uit de binnenkant van de disposer.

(Fig. 6.3) Om de overloop te monteren van Modellen 75 en 78 moet u de plastic afichting van de disposer uitlaat eruit slaan. N.B.: Eenmaal verwijderd, kan deze afsluiting niet meer vervangen worden. Om de overloop te monteren van Modellen 65, 55 en 45 moet u de plug in de uitlaat pijp verwijderen door de overloop connectie kap los te schroeven.

Notitie: In Engeland zijn de aansluiting kits verkrijgbaar bij de plaatselijke IN-SINK-Erator winkel. Monteer de afwasser connectie kit aan de inlaat buis zoals wordt beschreven in de bijgesloten handleiding.

- (1) Moer
(2) Overloop Connectie Kap
(3) Uitlat pijp

7 SLUIT DE DISPOSER AAN OP DE ELEKTRISCHE STROOMTOEVOER

⚠ Waarschuwing: Voorkom een elektrische schok

- Om een elektrische schok te vermijden, schakel de elektriciteit uit alvorens u de disposer installeert of bedient.
- Als u niet volledig bekend bent met de elektrische stroom, neem dan contact op met een gekwalificeerde elektricien om de disposer aan te sluiten op de elektrische stroombron.
- Als er een geaarde stekker wordt gebruikt, moet de stekker aangesloten worden aan een geaarde contactdoos.
- Verander de stekker die met de hele set komt, niet (ook in een land waar dit van toepassing is).
- Onjuiste aansluiting van de aarddraad op de apparatuur kan een elektrische schok tot gevolg hebben.
- Iedere elektrische installatie moet aan de plaatselijke elektrische voorschriften voldoen.
- Bevestig geen aarddraad aan de gasleiding.
- De disposer moet aangesloten worden op een geaard, permanent elektrisch bedradingssysteem, of stroomkringgeleiders moeten vergezeld zijn van apparatuur-aardende geleider en verbonden zijn met apparaat-aardend aansluitpunt of met de voedingsdraad op de disposer.
- Schakel de elektrische stroom voor de disposer niet eerder in dan dat de juiste aarding is aangebracht.

Vereisten voor stroombron voor de disposer

Controleer dat er wordt voldaan aan de volgende elektrische eisen voordat u de disposer aansluit op een elektrische schakelaar (4) (zie Figuur 7-1 als typisch voorbeeld van een elektrische stroombron diagram):

- Verwijder zekering (of open de stroomkringonderbreker) voordat u de disposer op de stroombron aansluit.
- Deze disposer vereist een schakelaar met een aangegeven "Uit" stand (om alle ongeaarde geleiders uit te schakelen) die geïnstalleerd is binnen zichtbare afstand van de spoelbakopening voor de disposer. Zie disposer specificatie label voor de elektrische spanningen.

Aansluiting van de disposer aan de elektrische aanvoer/ aarde (Dit is alleen van toepassing voor model 45 dat niet van een elektrische draad is voorzien)

Volg deze instructies om elektrische draden te leggen in de disposer.

1. Haal de elektrische beschermplaat van de bodem van de disposer alsmede de blauwe en bruine stroomdraden eruit (zie Figuur 7.1). **ZORG ERVOOR DAT U DE KARTONNEN ISOLATIELAAG NIET VERWIJDERT.**
2. Leg de elektrische stroomdraad door de toegangsoening (1) aan de onderkant van de disposer & zet hem vast met behulp van de klem.
3. Verwijder de kunststof isolatielaag van de stroomdraden (ongeveer 12 mm). Sluit de blauwe (neutrale) stroomdraad aan op de blauwe stroomdraad van de disposer, en de bruine (actieve) stroomdraad op de bruine stroomdraad van de disposer met behulp van de verbindingsstukken voor stroomdraden of soldeersel (zie Figuur 7.1). Isoleer aansluitpunten van de stroomdraden met behulp van isolatieband, en plaats de aansluitpunten in het reservoir van de disposer door ze erin te duwen. Breng de elektrische beschermplaat niet terug op zijn plaats totdat de disposer op de juiste manier geaard is.

Als de stroombron die u gebruikt, geaard wordt in het bedieningspaneel, verbind dan de groene en de gele (of groene) stroomdraad voor de aarding met de groene aarde-schroef (2) in de elektrische beschermplaatopening en zet de elektrische plaat (3) vast (zie Figuur 7.1).

Als de stroombron die u gebruikt niet geaard wordt in het bedieningspaneel, ga naar stappen 4 en 5 (zie hieronder).

4. Sluit de koperen draad die minstens dezelfde dikte moet hebben als de stroomdraad, aan de groene aardeschroef (2) en laat de draad door de elektrische beschermplaatopening lopen. Zet de elektrische beschermplaat (3) vast.
5. Als de koude watertoevoerleiding (van metaal) onafgebroken doorloopt van de spoelbak tot de aarde, sluit dan het vrije einde van de aarde draad aan op uw koude watertoevoerleiding (gebruik een geteste aardklem). (Als er een leiding wordt gebruikt die niet van metaal is vervaardigd, d.w.z. in de wateraansluitpunten of in de wateraanvoerleiding van uw huis, moet de juiste aarding geïnstalleerd worden door een ervaren elektricien).

Aardingsinstructies voor apparaten die elektrisch met elkaar verbonden zijn

Dit apparaat moet geaard worden. Deze apparaten bestaan uit een elektriciteitsnoer voorzien van een geleider die het apparaat kan aarden en een aarde-stekker. De stekker moet in een geschikte contactdoos die op de juiste manier is geïnstalleerd en geaard volgens alle plaatselijke regels en verordeningen, bevestigd worden.

Aan/Uit Controle voor Doorlopende Invoer Disposers:

Dit apparaat moet geaard worden. Deze apparaten bestaan uit een elektriciteitsnoer voorzien van een geleider die het apparaat kan aarden en een aarde-stekker. De stekker moet in een geschikte contactdoos die op de juiste manier is geïnstalleerd en geaard volgens alle plaatselijke regels en verordeningen, bevestigd worden.

Muur Schakelaar (1): deze moet op een gemakkelijke plaats boven de werk ruimte gemonteerd worden. Zie de disposer handleiding voor wat betreft de elektrische instructies.

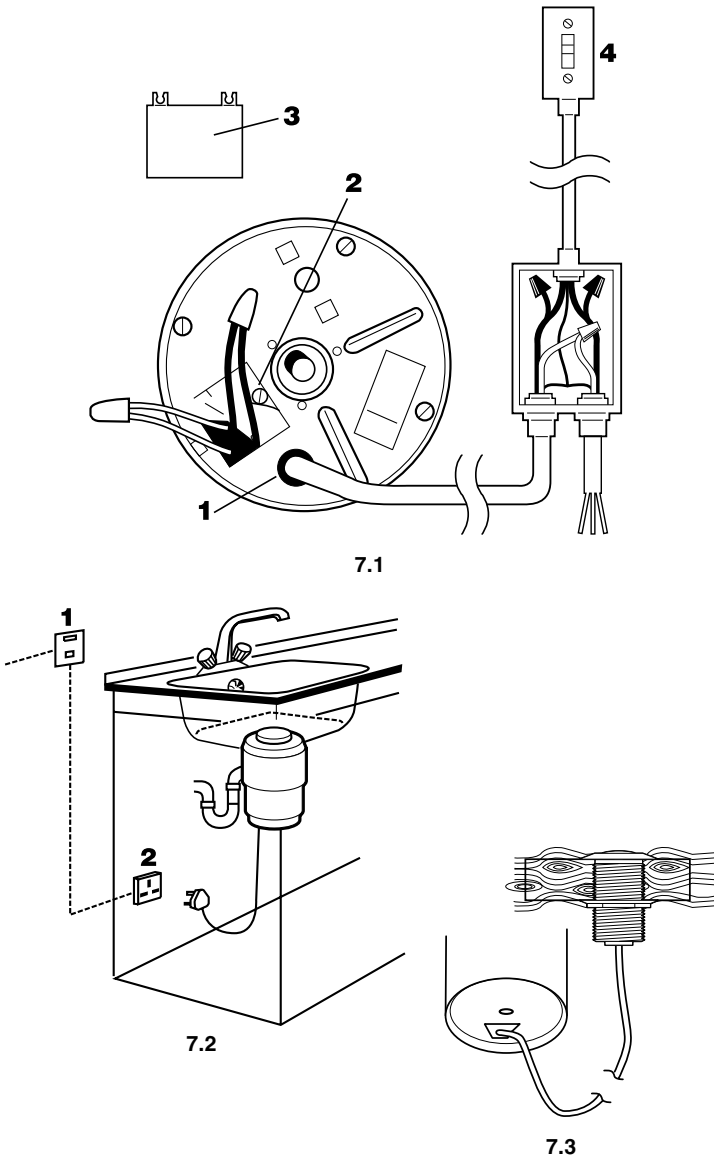
Lucht Schakelaar (2): de lucht schakelaar activeert/ sluit het apparaat af door een luchtdruk impuls naar de controle box te sturen. Het beste is om de lucht schakelaar in de buurt van de werk ruimte te monteren. U moet dan in het aanrecht oppervlakte een gat boren waardoor de lucht slang en het onderste gedeelte van de schakelaar heen kunnen. De modellen 65 en 75 disposers hebben een ingebouwde lucht schakelaar.

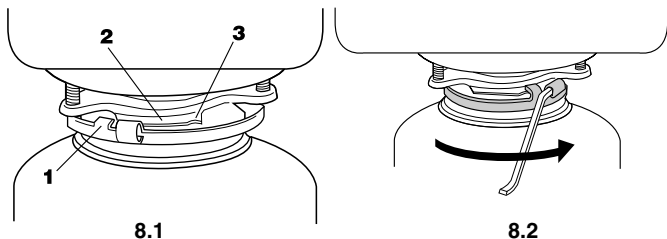
De lucht schakelaar kan uitgeschakeld worden wanneer u liever de schakelaar aan de muur wilt gebruiken. De disposer wordt verscheept met de schakelaar in de "uit" positie. Monteer de lucht schakelaar aandrijving aan de schakelaar onderin de disposer met behulp van de bijgeleverde slang. Druk de lucht schakelaar één keer in tot u een klik hoort. Verwijder de Lucht Schakelaar aandrijving en slang. De disposer kan nu via de muur schakelaar aangezet worden.

Installatie van de lucht schakelaar: zie de bijgeleverde handleiding van de schakelaar.

Aan/Uit schakelaar voor VOEDSELRENDISPOSERS DIE NIET CONTINU KUNNEN WORDEN GEVOED:

Voedselrestendisposers die niet continu kunnen worden gevoed, werken door middel van een schakelaar die zich in de stop bevindt. Daarmee komt het monteren van een extra schakelaar te vervallen.





8.1

8.2

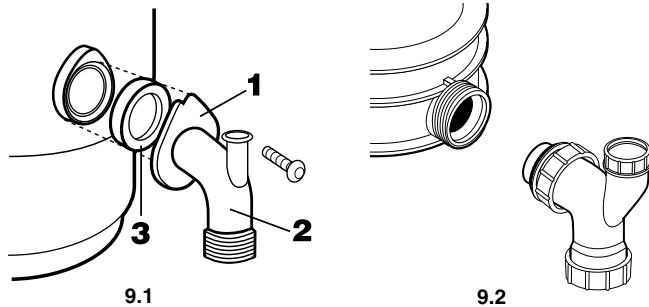
8 AANSLUITING VAN DE DISPOSER AAN DE BEVESTIGINGSSET

Verwijder alle voorwerpen die zich eventueel aan de binnenkant van de disposervertaalkamer bevinden voordat u de disposer aan de spoelbak gaat bevestigen.

⚠️ Voorzichtig: Voorkom persoonlijk letsel

Om persoonlijk letsel te voorkomen, wordt u aanbevolen om met uw hoofd of lichaam niet onder de disposer te komen; tijdens de installatie zou de disposer nog kunnen vallen.

- Plaats de disposer met de drie montage-ogen (1) zodanig opgesteld dat ze langs de bevestigingsbanen (2) kunnen schuiven (zie Figuur 8.1).
 - Til de disposer op, zet het bovenste einde (de montage-pakking) in de bevestigingsset, en draai de onderste bevestigingsring naar rechts (met behulp van de self-service sleutel of een verstelbare tang) totdat montage-ogen om de randen (3) van bevestigingsbanen vastzitten (Figuur 8.2). (ZORG ERVOOR DAT ALLE DRIE DE MONTAGE-OGEN STEVIG VASTZITTEN OP DE BEVESTIGINGSBANEN.) De disposer kan nu blijven hangen.
- N.B.:** Als er een afneembare geluidsisolatie bij de disposer is ingesloten, zet dan het rubber met de "beker-achtige" kant naar boven gericht, in de opening van de spoelbak.



9.1

9.2

9 AANSLUITING VAN DE AFVOERLEIDING AAN DE BOCHT VAN DE VOEDSELRESTEN

Nummer 1 & 2 zijn voor Model 75 & 78

- Plaats metalen flens (1) om de afvoerbuis (2) (zie figuur 9.1).
- Zet rubberpakking (3) in de afvoeruitlaat. Draai de metalen flens en afvoerleiding vast aan de disposer met behulp van de bout(en). (De pakking zal op zijn plaats blijven).

Nummer 1 & 2 zijn voor Model 65, 55 en 45.

- Bevestig de buis zoals in figuur 9.2 staat beschreven.
- Draai het schroef gedeelte vast met een tang. Draai het niet te vast.
- Draai de disposer zodanig dat de afvoerleiding in een lijn komt met de stankafsluiter van de afvoer. (Om lekkage te voorkomen, zorg ervoor dat u niet aan de afvoerleiding trekt of dat u de afvoerleiding niet verbuigt). Mocht de afvoerpijp te kort zijn, dan kunt u bij een verlengstuk kopen bij een Doe-het-Zelf zaak. (De disposer moet in een verticaal stand blijven om eventuele vibraties te voorkomen).
- Plaats de schroefmoer op de afvoerleiding en klem deze vast op de stankafsluiter van de afvoer. (Als u een dubbele spoelbak heeft, gebruik dan de aparte stankafsluiters voor beiden zijden van de spoelbak).
- Zorg ervoor dat de onderste bevestigingsring nog steeds vastzit aan de randen van de montageflens.

10 HET AANBRENGEN VAN HET SPECIFICATIETABEL

Dit specificatielabel bevat belangrijke informatie die u zeker nodig zult hebben in geval van behoefte aan service.

- Verwijder het geperforeerde gedeelte van het specificatielabel.
- Breng het label aan de voorkant van de disposer aan, zodat het gemakkelijk gelezen kan worden. De disposerinstallatie is nu voltooid. Laat water door de disposer lopen en controleer op lekkage aan de onderkant van de spoelbak. Lees ALLE VEILIGHEIDSVOORSCHRIFTEN in de volgende kolom voordat u de disposer gaat gebruiken.

11 BELANGRIJKE VEILIGHEIDSVOORSCHRIFTEN

⚠️ Waarschuwing: Voorkom lichamelijk letsel

- Dit product is ontworpen om normale huishoudelijke (organische) voedselresten te verwijderen; het verwijderen van materiaalresten anders dan voedselresten via de disposer zou aanleiding kunnen geven tot persoonlijke verwondingen en/of schade aan uw eigendom.
- Om het risico van verwonding te verkleinen, laat u kinderen niet met de disposer werken zonder toezicht.
- Wanneer u een poging doet om een eventuele opstopping in de voedselrestendisposer op te heffen, gebruik dan een self-service sleutel zoals hieronder omschreven.
- Gebruik een tang met een lang handvat om voorwerpen uit de disposer te verwijderen.
- Om het risico van verwonding door materiaal dat uit de disposer zou worden geslingerd tijdens gebruik, te verminderen, plaatst u een stopper in de spoelbakopening zoals getoond in Figuur 11.1. Geen van de volgende materialen of stoffen mogen in de disposer terechtkomen: afvoerreiniger, glas, porselein, plastic of alle andere soorten kunststof zoals folie, grote botten, metalen voorwerpen, hele maïsschillen, heet vet of hete vloeistoffen, schelpen van schaaldieren of oesters.
- Vervang het anti-spatrubber zodra het versleten is, om het erin/eruit gaan van materiaal/spattend water te helpen voorkomen.
- Wanneer u de disposer niet gebruikt, laat dan de stop/plug op zijn plaats om het risico dat voorwerpen die in de disposer zouden kunnen vallen, te verkleinen.
- Voordat u op de thermische beveiligingsknop (reset-knop) drukt, als een poging om een opstopping te verhelpen, of terwijl u voorwerpen verwijdert vanuit de binnenkant van de disposer, dient u ervoor te zorgen dat de stroom uitgeschakeld is.
- Blijf met uw handen of vingers uit de disposer.
- VUUR GEVAAR:** Plaats nooit brandbare voorwerpen zoals lappen, papier, of spuitbussen naast de disposer. Gebruik geen benzine of andere brandbare dampen en vloeistoffen in de buurt van de disposer.

BEDIENINGSVOORSCHRIFTEN

VOEDSELRESTENDISPOSERS DIE CONTINU KUNNEN WORDEN GEVOED

- Verwijder stop/plug uit de spoelbakopening en laat koud water stromen.
- Zet de muerschakelaar aan of druk op de luchtschakelaar om de disposer te starten.
- Schuif langzaam de voedselresten in de vulopening van de disposer en plaats de stop/plug om mogelijk terugspatten van organisch materiaal tijdens het vermalen te minimaliseren (zie Figuur 11.1).

- Nadat de vermalning voltooid is, schakelt u de disposer uit & laat het water nog voor minstens 15 seconden lopen om het afvoerkanaal door te spoelen.

VOEDSELRESTENDISPOSERS DIE NIET CONTINU KUNNEN WORDEN GEVOED

- Verwijder stop/plug uit de spoelbakopening en laat koud water stromen.
- Schuif voedselresten in de vermaalkamer van de disposer. PROP DEZE VERMAALKAMER NIET VOL MET VOEDSELRESTEN. Plaats de stop terug in de spoelbakopening.
- Schakel de disposer in door de stop iets op te tillen en dan naar links of naar rechts te draaien.
- Nadat de vermalning voltooid is, zet u de disposer uit door stop terug te draaien naar de middenstand, en laat u het water nog voor minstens 15 seconden lopen om het afvoerkanaal door te spoelen.

WAT U MAG DOEN...

- Maal voedselresten uitsluitend met een krachtige stroom koud water.
- Maal hard materiaal zoals kleine botten, en vruchtenpitjes om de binnenkant van de vermaalkamer te reinigen.
- Maal citrusvruchten, meloenschillen, groente, en koffiedik.
- Nadat de vermalning is voltooid, laat u het water voor minstens 15 seconden lopen om het afvoerkanaal te spoelen.

WAT U NIET MAG DOEN...

- Gebruik geen heet water wanneer u voedselresten maalt (alhoewel heet water afgevoerd mag worden in de disposer tussen de maalperiodes in).
- Zet het water of de disposer niet uit totdat de vermalning voltooid is en totdat u alleen het geluid van de motor en lopend water hoort.
- Maal geen extreem vezelrijke materialen zoals maïsschillen of artichokken (dit soort materialen zou de afvoer kunnen verstoppelen).

REINIGING VAN DE DISPOSER

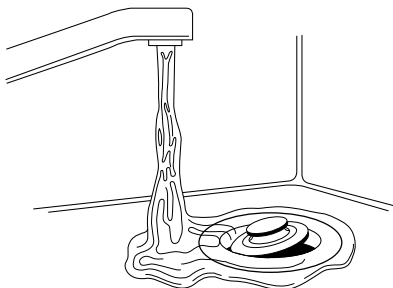
Met de tijd kunnen de vet/voedselresten zich in de maalkamer en spatrubber ophopen en een onplezierige geur veroorzaken. Om de disposer te reinigen:

- Schakel zowel de disposer als de elektrische stroom uit.
- Reik met de hand door de spoelbakopening aan en reinig de onderkant van het spatrubber en de binnenkant van de bovenste rand van de maalkamer met een schuurpons.
- Plaats de stop in de spoelbakopening en vul de spoelbak voor de helft met warm water.
- Meng 60 ml zuiveringszout (carbonaat) met water. Schakel de disposer in en verwijder tegelijkertijd de stop van de spoelbak om losse partikels weg te spoelen.

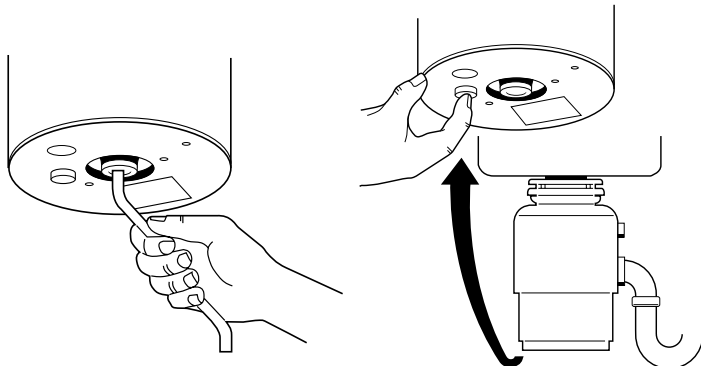
HET VERWIJDEREN VAN VERSTOPPING

Als de motor stopt terwijl de disposer aan het werk is, is het mogelijk dat de disposer verstopt is. Om een verstopping te verhelpen:

- Zet de disposer en het water uit.
- Zet een uiteinde van de self-service sleutel in de centrale opening aan de onderkant van de disposer (zie Figuur 11.2). Beweeg de sleutel heen en weer totdat hij een volle draai maakt. Verwijder de self-service sleutel.
- Ga met behulp van een tang in de binnenkant van de disposer en verwijder vreemd(e) voorwerp(en). Laat de dispoosermotor afkoelen voor 3-5 minuten en druk zachtjes op de rode reset-knop aan de onderkant van de disposer (zie Figuur 11.3). (Zou de motor dan nog niet werken, kijk in het bedieningspaneel of er stroomonderbreking is of er doorgeslagen zekeringen zijn).



11.1



11.2

11.3

VOLLEDIGE BEDIENINGSGARANTIE VOOR DE IN-SINK-ERATOR® DISPOSER

Bediening en Garantie

In-Sink-Erator producten hebben een garantie tegen defecten in materiaal en bewerking voor de periode van de garantie vanaf de aanschaffingsdatum.

Perioden van garantie verschillen afhankelijk van het model:

Model 78:	3 jaar garantie	Model 75:	5 jaar garantie
Model 65:	4 jaar garantie	Model 55:	3 jaar garantie
Model 45:	2 jaar garantie		

Als er onderhoud nodig is, neemt u dan contact op met een In-Sink-Erator Service Center (zie ingesloten lijst) of uw plaatselijke dealer. Garanties zijn niet geldig als u uw disposer verwijderd na installatie en een poging doet hem zelf te repareren, of als de disposer wordt gebruikt voor professionele doeleinden.